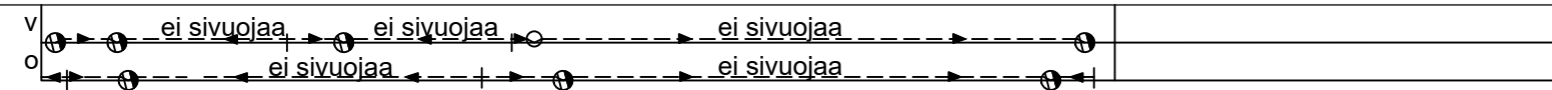
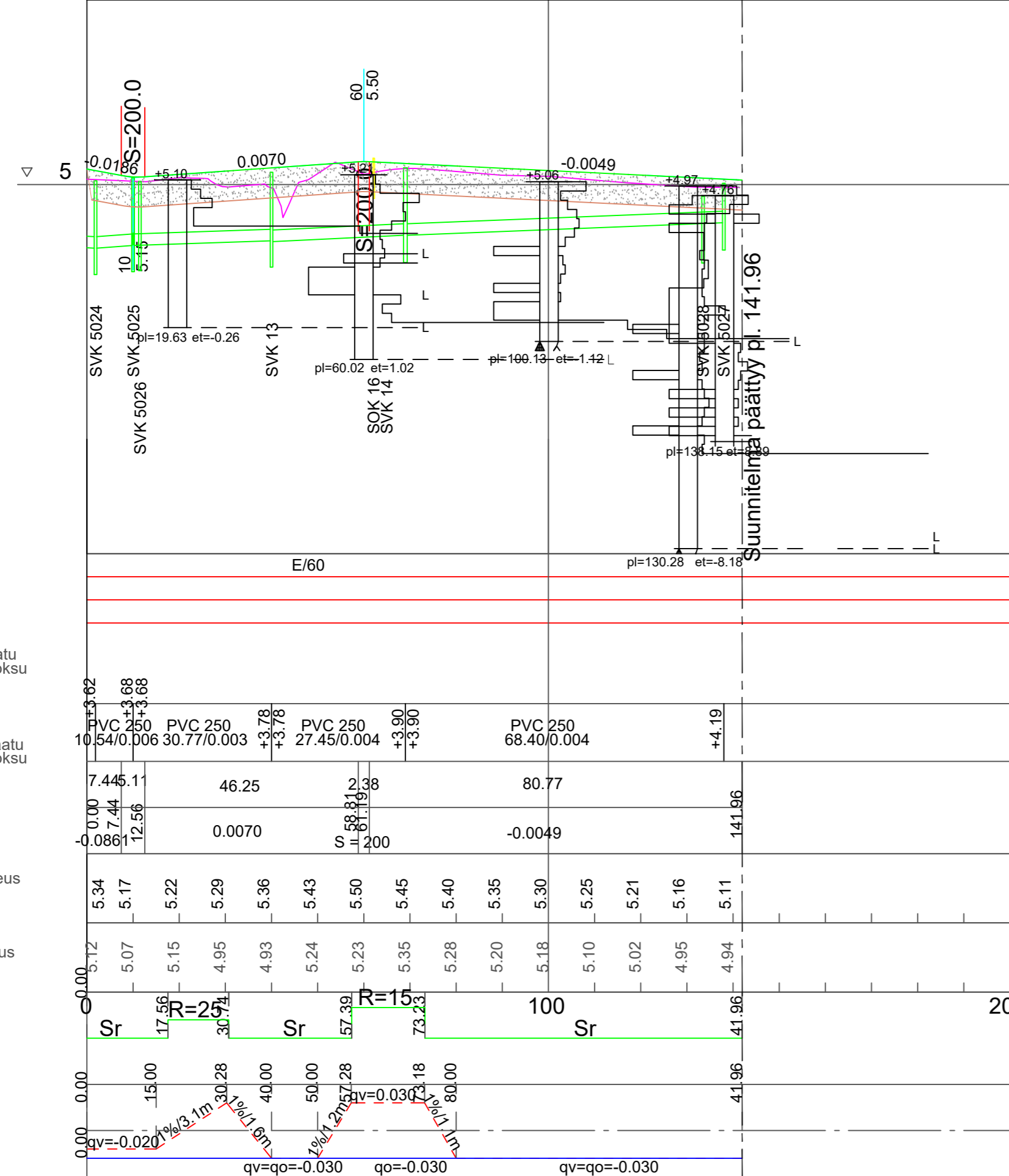


KUIVATUS



PITUUSLEIKKAUS 1:1000/1:100



Päällysrakenne  
Poikkileikkaus  
Vesijohto

Jätevesi putken laatu  
Kaltevuus / Vesijuoksu

Sadevesi putken laatu  
Kaltevuus / Vesijuoksu

Matka  
Pituus / kaltevuus

Tasausviivan korkeus

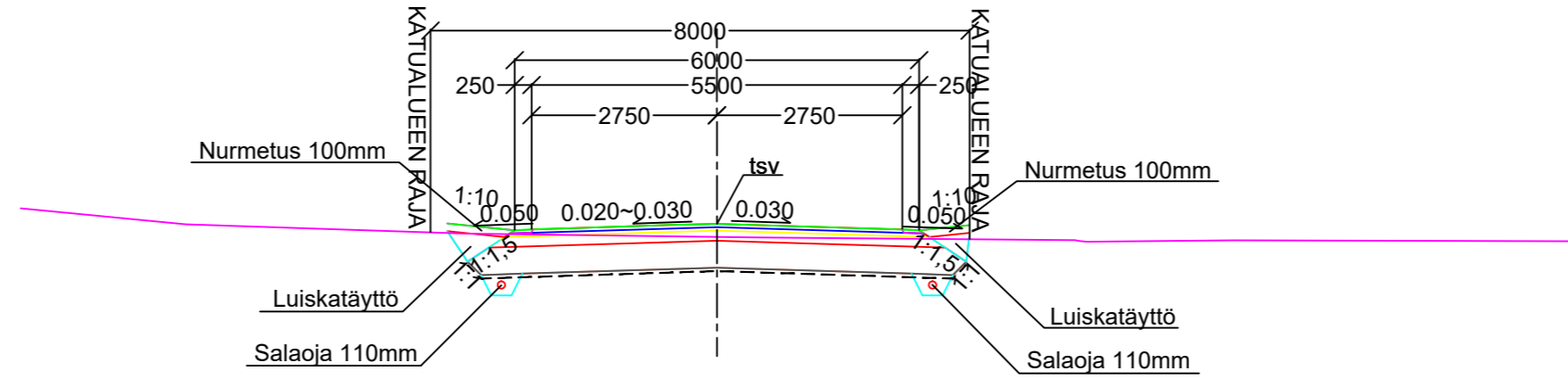
Maanpinnan korkeus

Paalutus

Kaarevuus

Kaltevuus

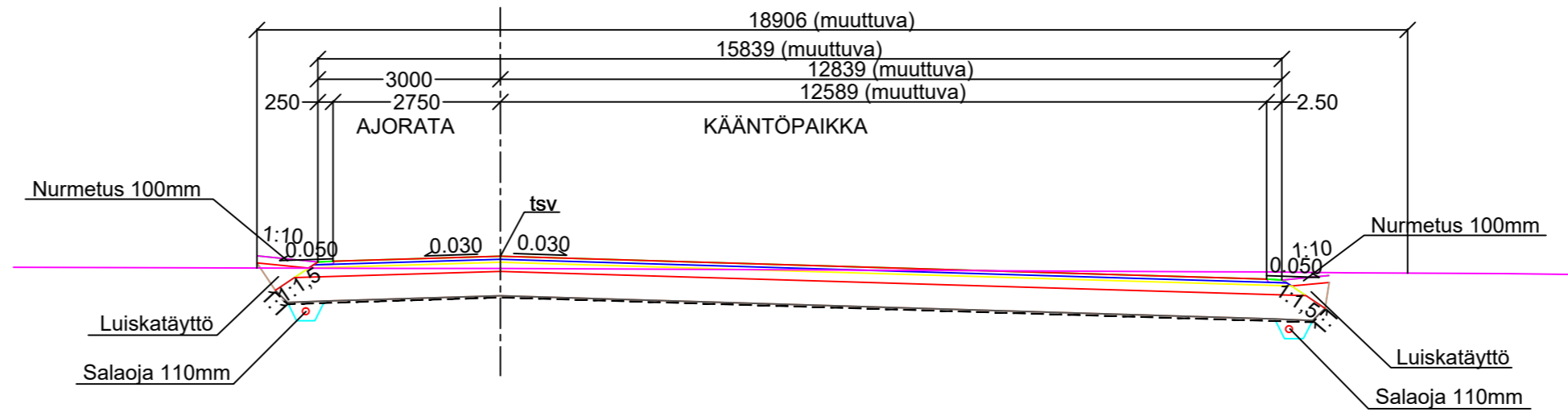
POIKKILEIKKAUS 1:100  
PLV 0-111.45



RAKENNE E/60, KATULUOKKA 5

50 MM KULUTUSKERROS, AB 16/120  
50 MM TASAUSKERROS MURSKE 0-16 mm  
150 MM KANTAVAKERROS, MURSKE 0-32 mm  
400 MM JAKAVAKERROS, MURSKE 0-90 mm  
SUODATINKANGAS N3  
650 MM YHT.

POIKKILEIKKAUS 1:100  
PLV 111.45-141.96



RAKENNE E/60, KATULUOKKA 5

50 MM KULUTUSKERROS, AB 16/120  
50 MM TASAUSKERROS MURSKE 0-16 mm  
150 MM KANTAVAKERROS, MURSKE 0-32 mm  
400 MM JAKAVAKERROS, MURSKE 0-90 mm  
SUODATINKANGAS N3  
650 MM YHT.

ASEMPIIRUSTUS IN/IJ 13 193  
PITUUS- TYYPIPOIKKILEIKKAUKSET IN/IJ 13 194  
KUIVATUSKARTTA IN/IJ 13 196  
PAALUTUSMITAT R-asetalla

		TYÖMAAN TYÖNJOHTO ON VELVOLLINEN HANKKIMAAN TIEDOT KAAPELIEN JA JOHTIMIEN SIJAINNISTA	
KÄSIT	10.6.2022	PORIN KAUPUNKI	
SUUN	5.7.2022	TEKNINEN TOIMIALA	
TARK	5.7.2022	INFRAYKSIKKÖ / INFRAJOHTAMINEN	
TARK		LAMMASHAANTIE	
HVV	18.7.2022	LIIK.INS.	
VAHV		PITUUS- JA TYYPIPOIKKILEIKKAUKSET	KasLissu
ETRS-GK22 N2000	Korvaa kokonaan OM/ks 12 014	MITTAKAAVA 1:1000/1:100, 1:100	PIIR N:O IN / IJ 13 195