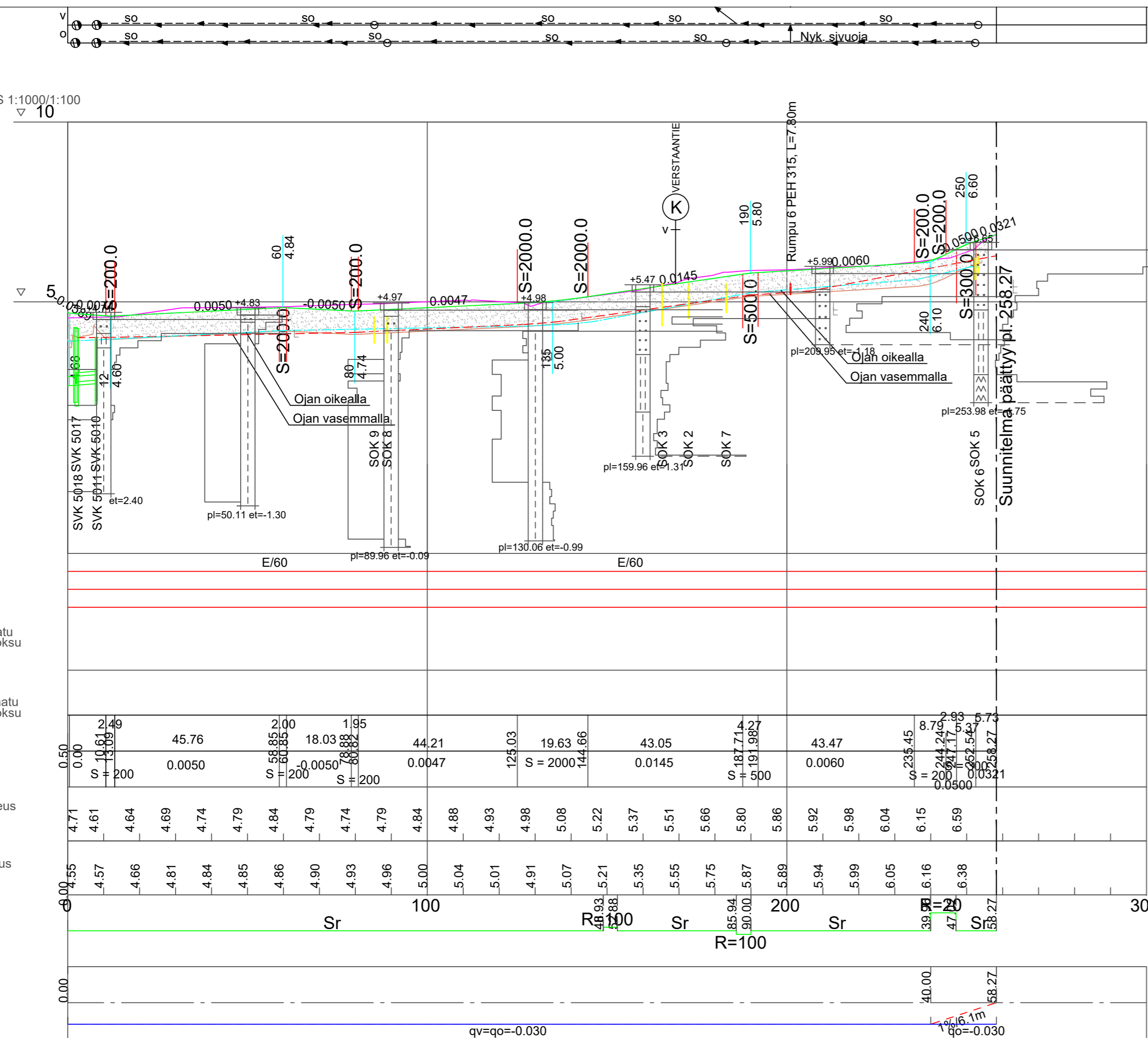
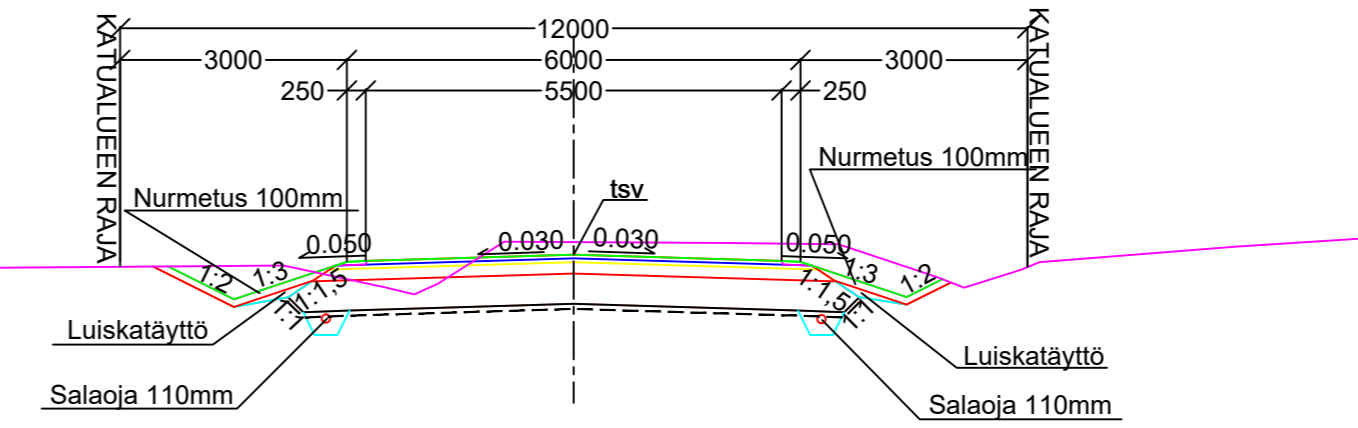


KUIVATUS

PITUUSLEIKKAUS 1:1000/1:100

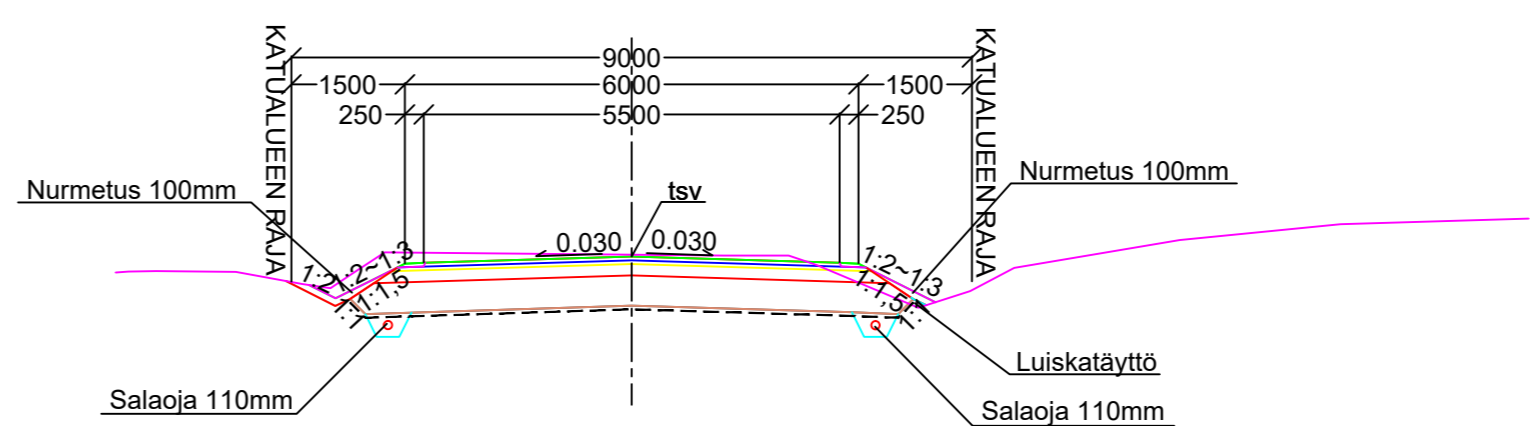


POIKKILEIKKAUS 1:100
PLV 0-180



RAKENNE E/60, KATULUOKKA 4
50 MM KULUTUSKERROS, AB 16/120
50 MM TASAUSKERROS MURSKE 0-16 mm
150 MM KANTAVAKERROS, MURSKE 0-32 mm
400 MM JAKAVAKERROS, MURSKE 0-90 mm
SUODATINKANGAS N3
650 MM YHT.

POIKKILEIKKAUS 1:100
PLV 180-258.27



RAKENNE E/60, KATULUOKKA 4
50 MM KULUTUSKERROS, AB 16/120
50 MM TASAUSKERROS MURSKE 0-16 mm
150 MM KANTAVAKERROS, MURSKE 0-32 mm
400 MM JAKAVAKERROS, MURSKE 0-90 mm
SUODATINKANGAS N3
650 MM YHT.

ASEMPIIRUSTUS IN/IJ 13 197
PITUUS- TYYPIPOIKKILEIKKAUKSET IN/IJ 13 199
KUIVATUSKARTTA IN/IJ 13 200
PAALUTUSMITAT R-asemalla

		TYÖMAAN TYÖNJOHTO ON VELVOLLINEN HANKKIMAAN TIEDOT KAAPELIEN JA JOHTIMIEN SIJAINNISTA	
KÄSIT	10.6.2022	PORIN KAUPUNKI	
SUUN	11.10.2022	TEKNINEN TOIMIALA	
TARK	11.10.2022	INFRAYKSIKKÖ / INFRAJOHTAMINEN	
TARK		LEPPÄTIE	
HVY	18.10.2022	LIIK.INS.	
VAHV		PITUUS- JA TYYPIPOIKKILEIKKAUKSET KasLissu	
ETRS-GK22 N2000	Korvaa kokonaan OM/ks 12 163	MITTAKAAVA 1:1000/1:100, 1:100	PIIR N:O IN / IJ 13 198