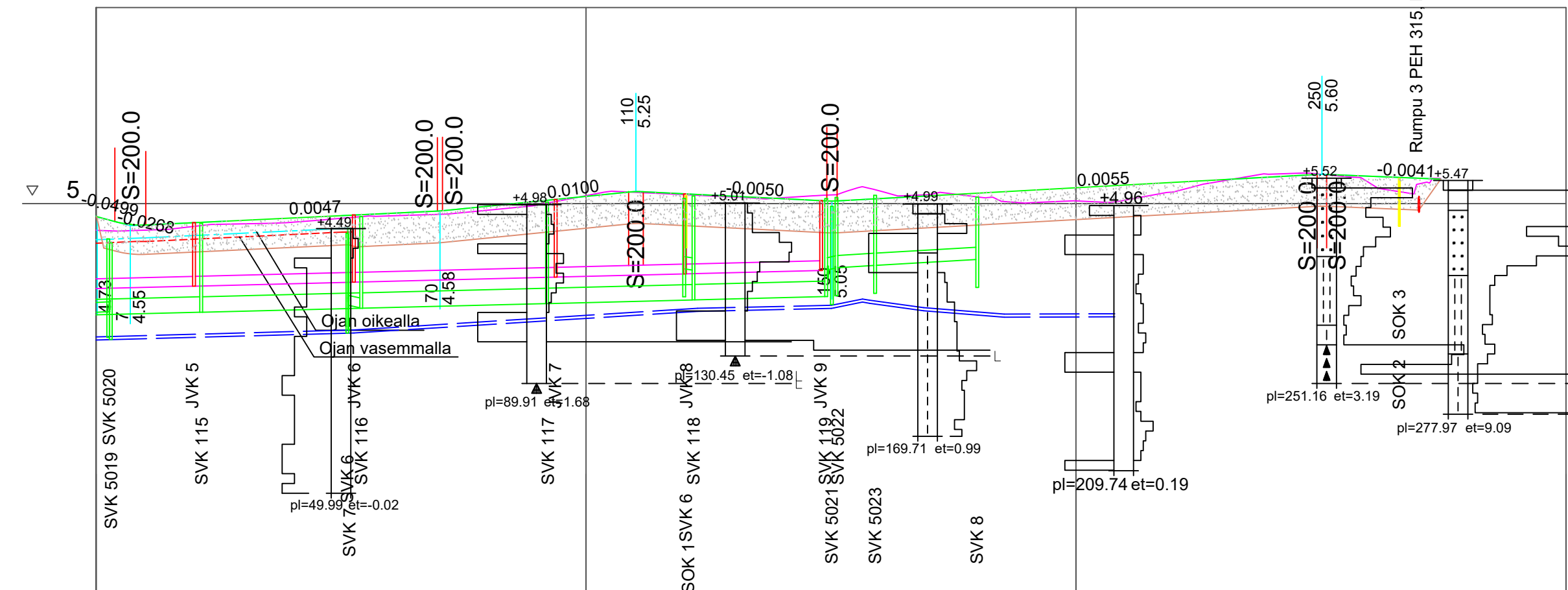
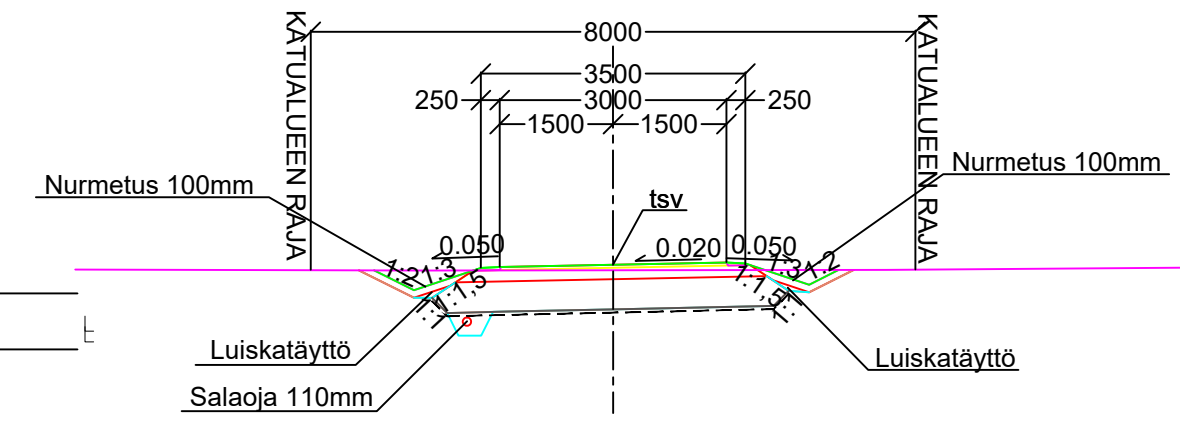


PITUUSLEIKKAUS 1:1000/1:100

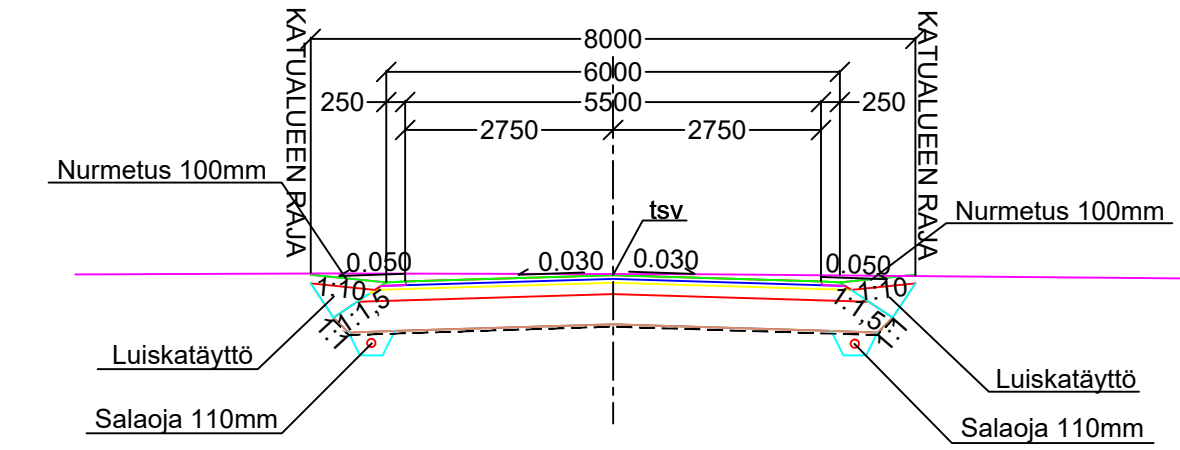


POIKKILEIKKAUS 1:100
PLV 0-52.47



KEVYEN LIIKENTEEN VÄYLÄ
RAKENNE E/59, KATULLUOKKA 6
40 MM KULUTUSKERROS, AB 11/100
150 MM KANTAVAKERROS, MURSKE 0-32 mm
400 MM JAKAVAKERROS, MURSKE 0-90 mm
SUODATINKANGAS N3
590 MM YHT.

POIKKILEIKKAUS 1:100
PLV 52.47-274.43



RAKENNE E/60, KATULLUOKKA 5
50 MM KULUTUSKERROS, AB 16/120
50 MM TASAUSKERROS MURSKE 0-16 mm
150 MM KANTAVAKERROS, MURSKE 0-32 mm
400 MM JAKAVAKERROS, MURSKE 0-90 mm
SUODATINKANGAS N3
650 MM YHT.

VESI- JA VIEMÄRLINJAT ON PORIN VEDEN SUUNNITELMASTA 29.4.2022

ASEMPIIRUSTUS IN/IJ 13 197
PITUUS- TYYPIPOIKKILEIKKAUKSET IN/IJ 13 198
KUIVATUSKARTTA IN/IJ 13 200
PAALUTUSMITAT R-asemalla

Päälysrakenne	E/59		E/60	
Poikkileikkaus	PEH-63			
Vesijohto	PEH-63			
Jätevesi putken laatu	PVC 200	PVC 200	PVC 200	PEH 63-10PN
Kaltevuus / Vesijuoksu	30.36/0.002	32.61/0.002	41.17/0.003	
Sadevesi putken laatu	PVC 315	PVC 315	PVC 315	PVC 315
Kaltevuus / Vesijuoksu	32.89/0.003	32.36/0.003	37.81/0.003	27.74/0.003
Matka	6.30	59.52	1.05	37.98
Pituus / kaltevuus	3.85	0.0047	69.67	0.0100
Tasausviivan korkeus	4.74	4.75	4.85	5.05
Maanpinnan korkeus	4.46	4.70	4.78	5.16
Paalutus	4.46	4.75	4.78	5.16
Kaarevuus	Sr	R=15	Sr	Sr
Kaltevuus	qv=0.020	qv=0.030	qv=0.030	qv=0.030

		TYÖMAAN TÖYNOJHO ON VELVOLLINEN HANKKIMAAN TIEDOT KAAPELIEN JA JOHTIMIEN SIAINNISTA	
KÄSIT	10.5.2022	PORIN KAUPUNKI	
SUUN	11.10.2022	TEKNINEN TOIMIALA	
TARK	11.10.2022	INFRAYKSIKKÖ / INFRAJOHTAMINEN	
TARK		VERSTAANTIE	
HVV	18.10.2022	LIIK.INS.	
VAHV		PITUUS- JA TYYPIPOIKKILEIKKAUKSET KasLissu	
ETRS-GK22 N2000	Korvaa kokonaan OM/ks 12 163	MITTAKAAVA 1:1000/1:100, 1:100	PIIR N:O IN / IJ 13 199