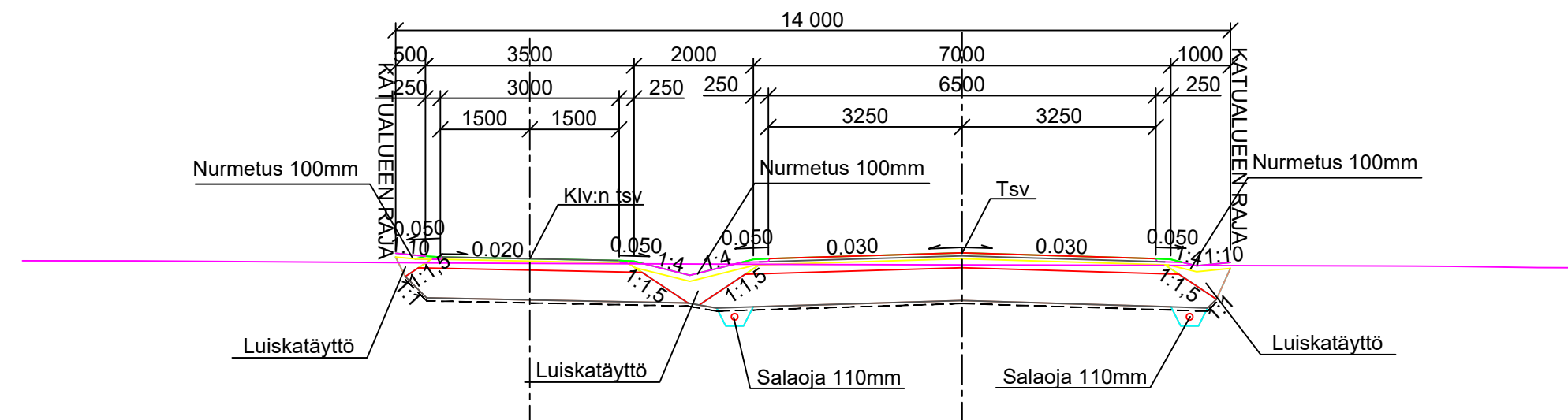


POIKKILEIKKAUS 1:100  
PLV 9.59-207.42



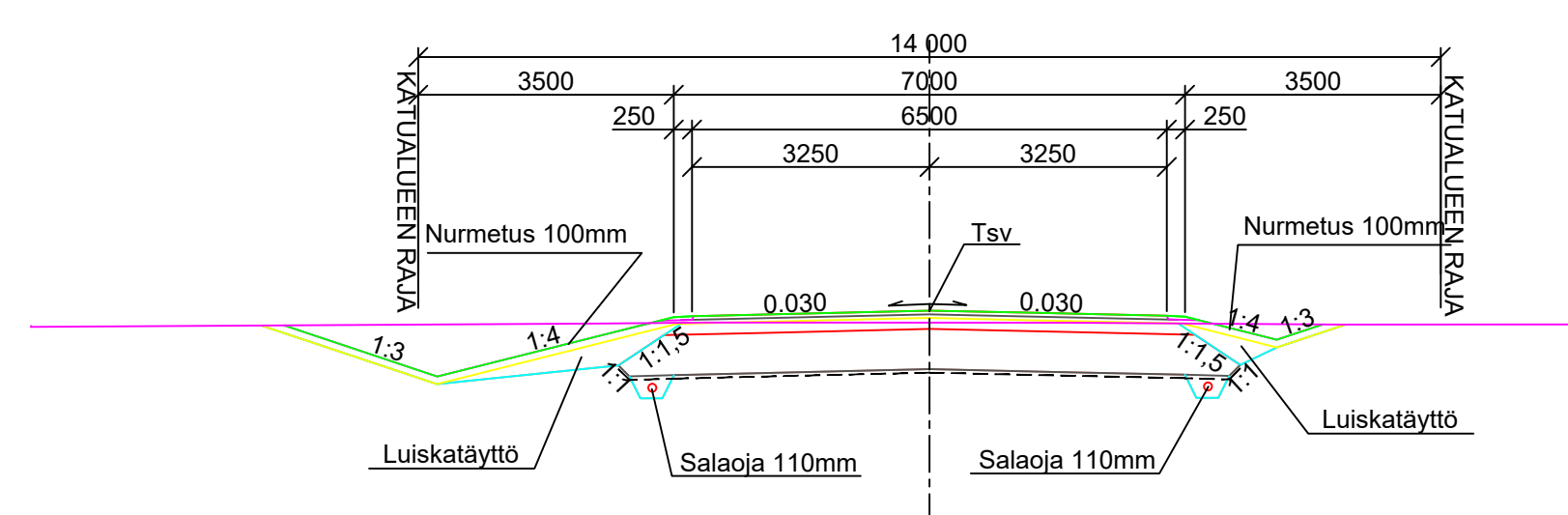
KEVYEN LIIKENTEEN VÄYLÄ  
RAKENNE E/69, KATULUOKKA 6

40 MM KULUTUSKERROS, AB 11/100  
150 MM KANTAVAKERROS, MURSKE 0-32 mm  
500 MM JAKAVAKERROS, MURSKE 0-90 mm  
SUODATINKANGAS N3  
690 MM YHT.

AJORATA  
RAKENNE E/80, KATULUOKKA 4

50 MM KULUTUSKERROS, AB 16/120  
50 MM TASAUSKERROS MURSKE 0-16 mm  
150 MM KANTAVAKERROS, MURSKE 0-32 mm  
550 MM JAKAVAKERROS, MURSKE 0-90 mm  
SUODATINKANGAS N3  
800 MM YHT.

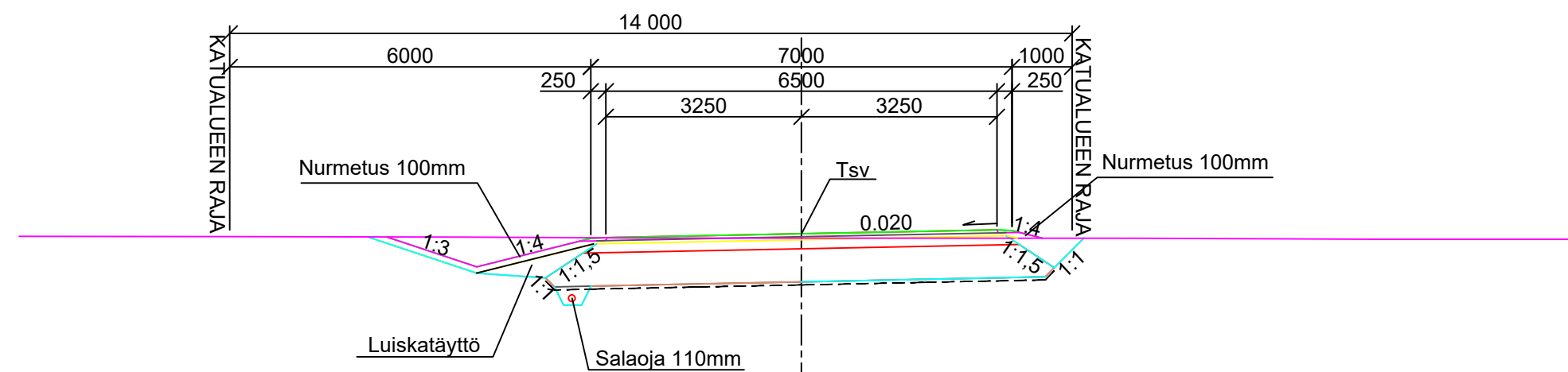
POIKKILEIKKAUS 1:100  
PLV 380.50-495.67



AJORATA  
RAKENNE E/80, KATULUOKKA 4

50 MM KULUTUSKERROS, AB 16/120  
50 MM TASAUSKERROS MURSKE 0-16 mm  
150 MM KANTAVAKERROS, MURSKE 0-32 mm  
550 MM JAKAVAKERROS, MURSKE 0-90 mm  
SUODATINKANGAS N3  
800 MM YHT.

POIKKILEIKKAUS 1:100  
PLV 207.42-380.50



AJORATA  
RAKENNE E/80, KATULUOKKA 4

50 MM KULUTUSKERROS, AB 16/120  
50 MM TASAUSKERROS MURSKE 0-16 mm  
150 MM KANTAVAKERROS, MURSKE 0-32 mm  
550 MM JAKAVAKERROS, MURSKE 0-90 mm  
SUODATINKANGAS N3  
800 MM YHT.

**HYVÄKSYTTY**

22. päivänä elokuuta  
vuonna 2023

Porin kaupunki  
**TEKNINEN LAUTAKUNTA**

ASEMPIIRUSTUS IN/IJ 13 268  
KUIVATUSKARTTA IN/IJ 13 269  
PITUUSLEIKKAUS IN/IJ 13 267  
PAALUTUSMITAT R-asemalla

		TYÖMAAN TYÖNJOHTO ON VELVOLLINEN HANKKIMAAN TIEDOT KAAPELIEN JA JOHTIMIEN SIJAINNISTA
KÄSIT	26.4.2023	PORIN KAUPUNKI
SUUN	26.4.2023	TEKNINEN TOIMIALA
TARK	26.4.2023	INFRAYKSIKKÖ / INFRAJOHTAMINEN
TARK		ISOPELLONKATU
HYV		JALANKULKU- JA PYÖRÄTIE J1
VAHV		TYYPPIPOIKKILEIKKAUKSET KasLissu
ETRS-GK22 N2000	MITTAKAAVA 1:100	PIIR N:O IN / IJ 13 281