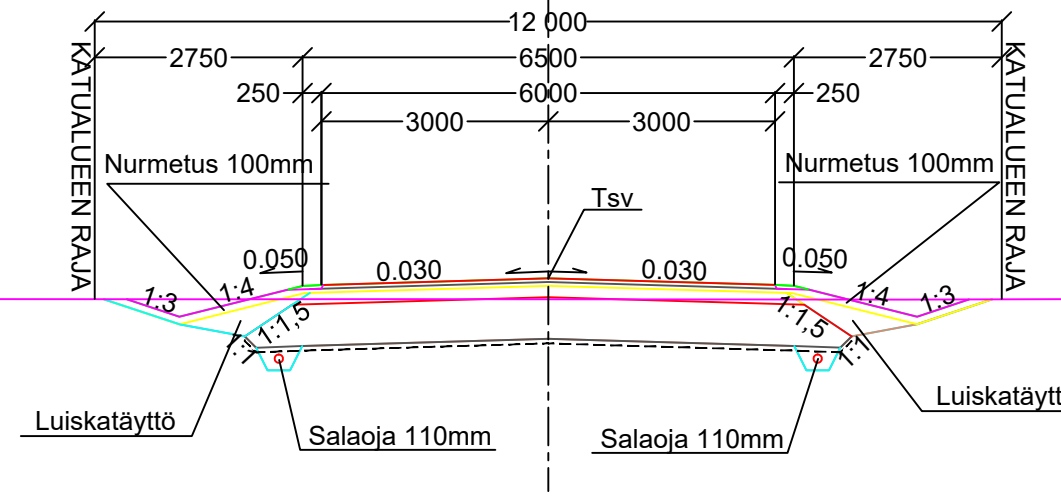


POIKKILEIKKAUS 1:100



AJORATA
 RAKENNE E/80, KATULUOKKA 4
 50 MM KULUTUSKERROS, AB 16/120
 50 MM TASAUSKERROS MURSKE 0-16 mm
 150 MM KANTAVAKERROS, MURSKE 0-32 mm
 550 MM JAKAVAKERROS, MURSKE 0-90 mm
 SUODATINKANGAS N3
 800 MM YHT.

HYVÄKSYTTY
 22. päivänä ____ elokuuta
 vuonna 2023
 Porin kaupunki
TEKNINEN LAUTAKUNTA

JÄTE- JA SADEVEDEN RUNKOLINJAT SEKÄ VESIJOHTO ON OTETTU
 PORIN VEDEN SUUNNITELMASTA 2.1.2023

ASEMPIIRUSTUS IN/IJ 13 274
 KUIVATUSKARTTA IN/IJ 13 275
 PAALUTUSMITAT R-asemalla

		TYÖMAAN TYÖNJOHTO ON VELVOLLINEN HANKKIMAAN TIEDOT KAAPELIEN JA JOHTIMIEN SIJAINNISTA
KÄSIT	26.4.2023	PORIN KAUPUNKI
SUUN	26.4.2023	TEKNINEN TOIMIALA
TARK	26.4.2023	INFRAYKSIKKÖ / INFRAJOHTAMINEN
TARK		SUULINREUNA
HYV		
VAHV		PITUUS- JA TYYPPIPOIKKILEIKKAUS KasLissu
ETRS-GK22 N2000		MITTAKAAVA 1:1000/1:100, 1:100 PIIR N:O IN / IJ 13 273